

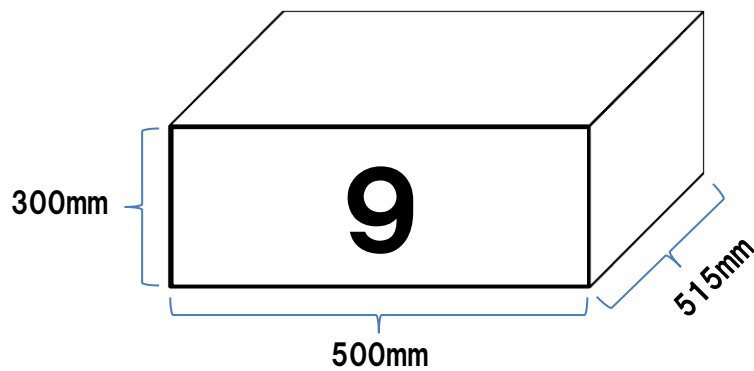
件名 表彰台製作業務

執行番号	28
業務名	表彰台製作業務 業務内容は仕様書のとおり
委託期間	契約締結日から平成24年9月7日まで
参加資格要件	<p>地方自治法施行令（昭和22年政令第16号）第167条の4の規定に該当しないこと。</p> <p>下関市契約室の業務委託契約に係る競争入札参加資格の「企画製作」のうち「看板」または「広告広報」に登録があり、下関市内に本店、支店または営業所等有していること。</p> <p>平成24年8月8日（公開日）から本物品の開札の日までの間に、下関市物品売買等及び業務委託契約に係る指名停止等措置要領及び下関市工事等請負契約に係る指名停止等の措置要領に基づく指名停止等の措置を受けていないこと。</p> <p>会社更生法（平成14年法律第154号）に基づく更生手続きの開始の申立て又は、民事再生法（平成11年法律第225号）に基づく再生手続きの申立てがなされている者（民事再生法に基づく再生計画の認可決定を受け、かつその取消しの決定を受けていない者を除く。）でないこと。</p>
見積書提出期限日	平成24年8月17日（金）
見積書提出場所	下関海響マラソン実行委員会事務局
問合せ先	下関海響マラソン実行委員会 事務局 担当：岡田 電話083-231-2729

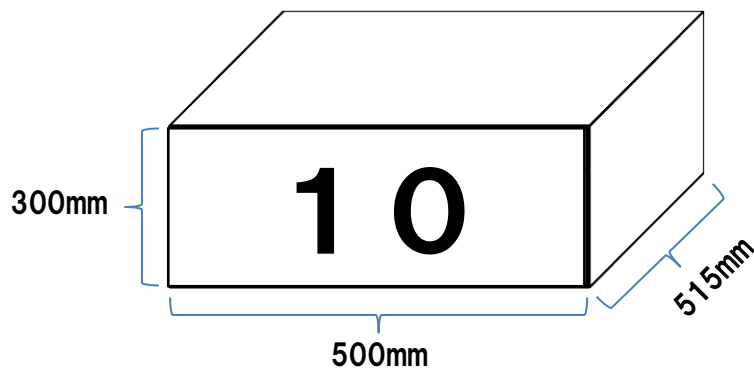
# 仕様書

- ・数量 2台
- ・サイズ 幅：500mm×奥行：510mm×高：300mm
- ・印字 黒色で「9」・「10」と印字する
- ・素材 木製・白色の化粧版張

【図1】



【図2】



【参考図】

